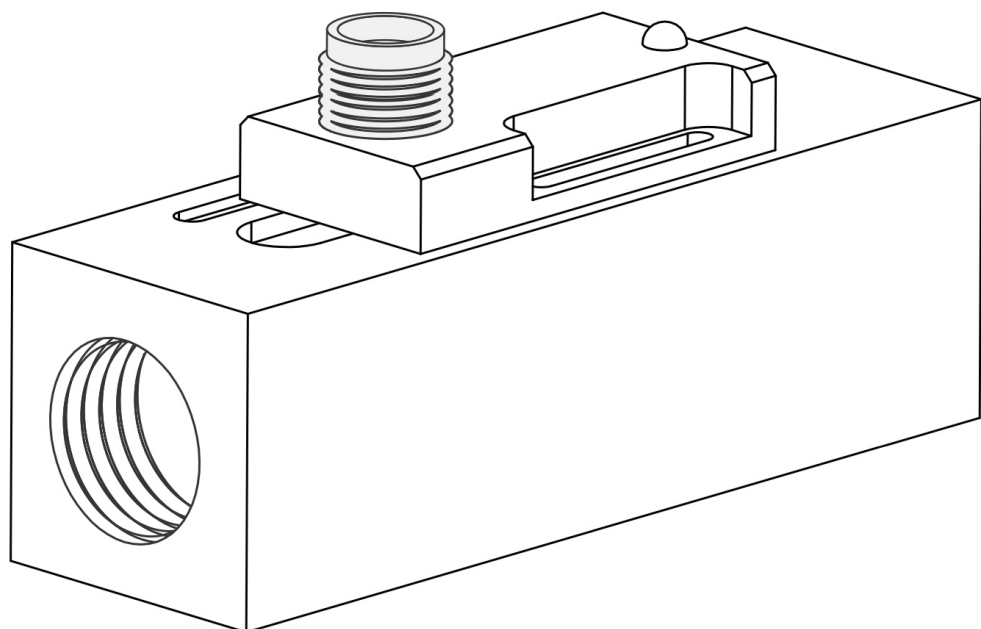


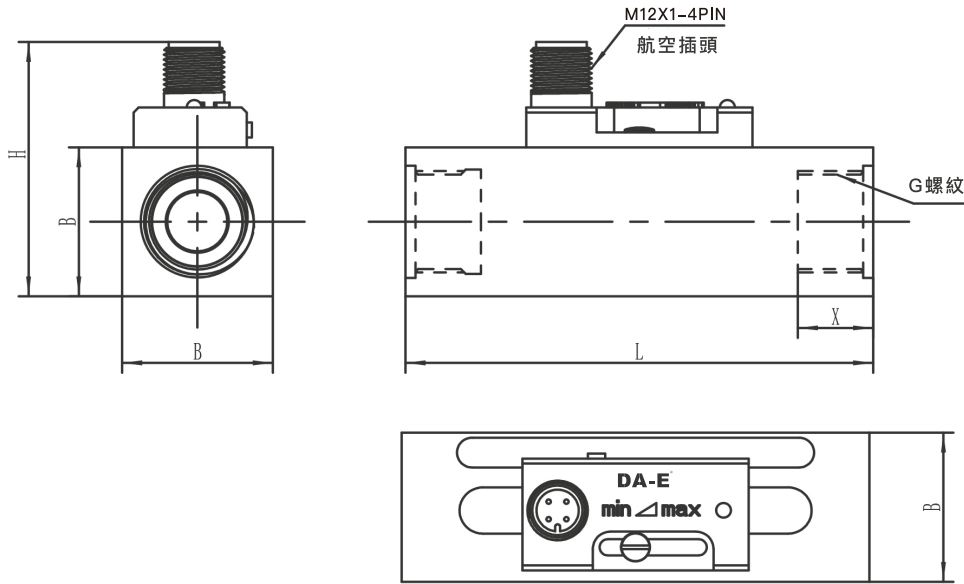
FC-210 活塞式流量開關

操作手冊

FC-210 INSTRUCTIONS



傳感器與控制器：流量 / 壓力 / 溫度 / 液位 / 位置



型號

TYPE

型號	壓力 (bar)	最大流量 L/min (水)	可調範圍 L/min (水)	G (mm)	L (mm)	H (mm)	B (mm)	X (mm)	重量 (KG)
FC210-020...L(S)008	50	40	0.6(0.3)...8(7)	G 3/4	109	54	34	15	0.23 (0.65)
FC210-025...L(S)008	50	40	0.6(0.3)...8(7)	G 1	109	56	40	15	0.32 (0.82)
FC210-008...L(S)015	50	40	1(0.5)...15(13)	G 1/4	93	52	30	12	0.22 (0.53)
FC210-010...L(S)015	50	40	1(0.5)...15(13)	G 3/8	93	52	30	12	0.20 (0.51)
FC210-015...L(S)015	50	40	1(0.5)...15(13)	G 1/2	93	52	30	12	0.18 (0.48)
FC210-020...L(S)015	50	40	1(0.5)...15(13)	G 3/4	109	54	34	15	0.23 (0.65)
FC210-025...L(S)015	50	40	1(0.5)...15(13)	G 1	109	56	40	15	0.32 (0.82)
FC210-015...L(S)025	50	40	2(0.8)...25(25)	G 1/2	93	52	30	12	0.18 (0.48)
FC210-020...L(S)025	50	40	2(0.8)...25(25)	G 3/4	109	54	35	15	0.23 (0.65)
FC210-025...L(S)025	50	40	2(0.8)...25(25)	G 1	109	56	40	15	0.32 (0.82)
FC210-020...L(S)070	50	40	27(21)...70(66)	G 3/4	115	62	40	15	0.23 (0.65)
FC210-025...L(S)070	50	40	27(21)...70(66)	G 1	115	62	40	15	0.32 (0.82)

原理特點

PRINCIPLE FEATURE

- 在線式安裝,機械式流量開關,用於液體或氣體介質。
- 堅固的塑膠,鋁或不鏽鋼外殼可選。
- 極小的壓力損失,良好的重複性,抗污能力,機械部分與電子部分完全隔離,適用於小流量經濟型。
- 附開關設定刻度,使用者無須在現場設定。
- LED 顯示 示開關狀態,雙開關量輸出可供選擇。

產品應用

APPLICATIONS

- 氣液兩用型,工業自動化/機械設備/空氣壓縮工業/制冷及空調。

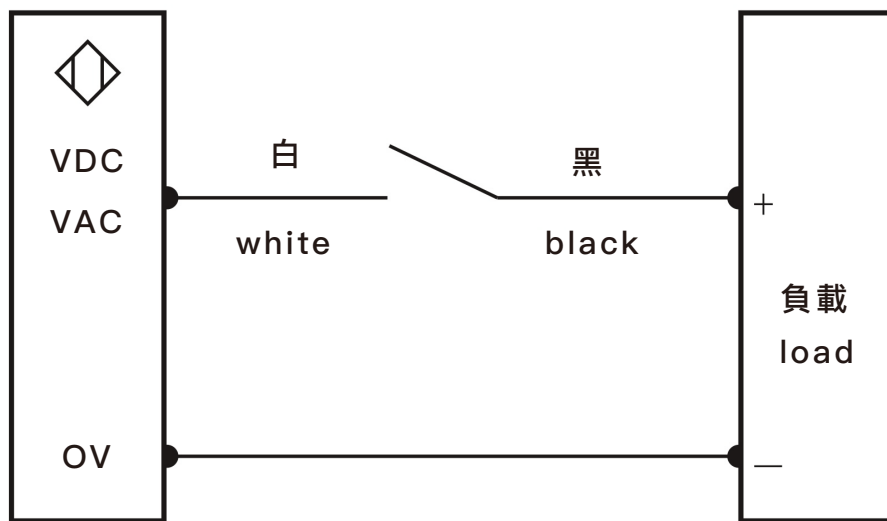
技術參數

TECHNICAL PARAMETERS

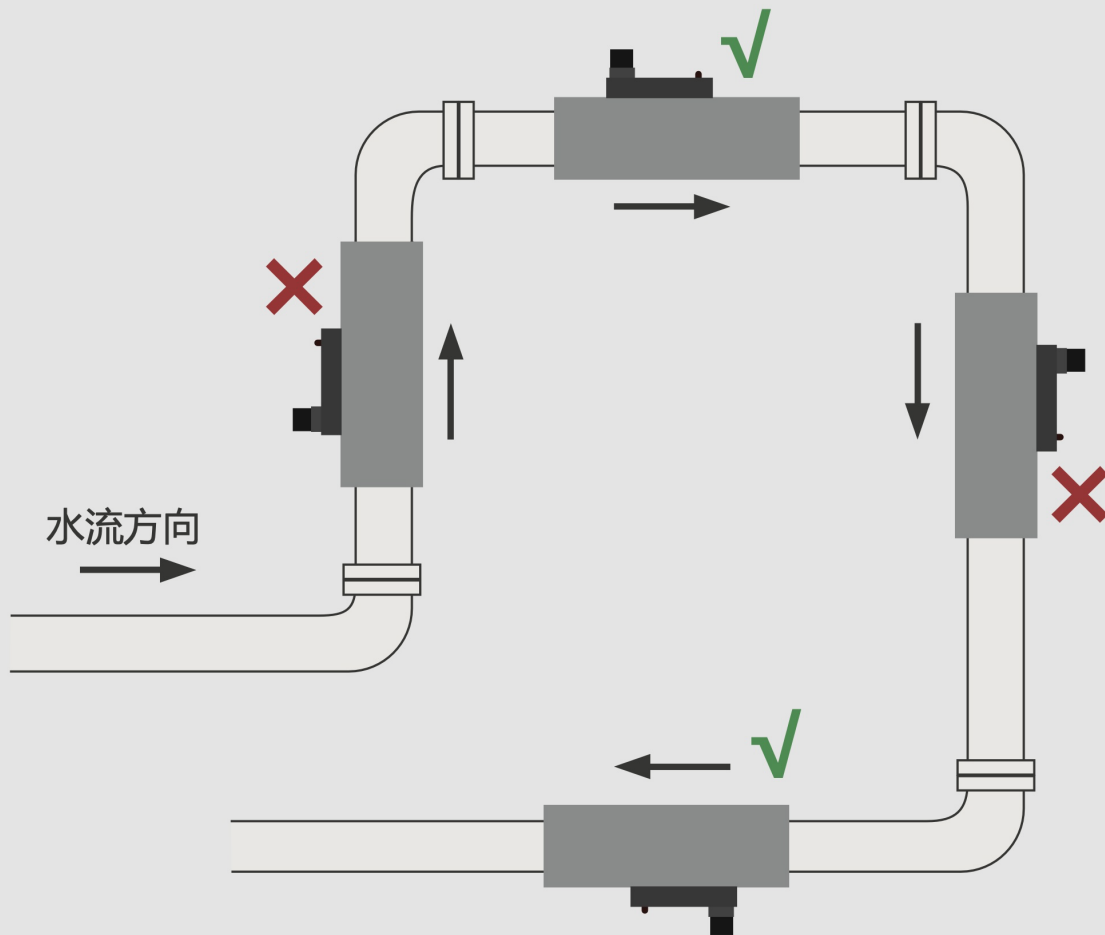
設定範圍	詳細請看參數表
精確度	總量程±20%
遲滯	視開關點而定,最小 0.3 L/min
開關設定刻度 (安裝位置)	介質為水,溫度20°C,水平安裝狀態進行標定的(介質和溫度變化會對開關值略有影響)
LED 顯示	直流供電 LED 顯示開關狀態,交流無 LED 顯示
接線方式	M12 接插件
輸出	乾簧開關,容量 24VDC/250VAC, 100mA
耐壓力	10bar (塑料) / 50bar (鋁型) / 100bar (不鏽鋼)
平均壓力損失	0.3bar (在 25 L/min)
介質溫度	最大100°C
防護等級	IP65
FC210 / S 材質	外殼 - POM 塑料 / 活塞 - POM塑料 / 密封 - NBR
FC210 / L 材質	外殼 - 陽極氧化鋁 / 活塞 - POM塑料 / 密封 - NBR
FC210 / X 材質	外殼 - 不鏽鋼 / 活塞 - POM塑料 / 密封 - NBR

安裝注意事項！

- 安裝前請仔細檢查流量開關,包裝應完整,外觀應無損傷及變形。如有問題,請與總公司客服部及時聯絡項。
- 安裝接線時,請注意以下事項：
 - 1 為避免觸電及損壞設備,在接線或進行調試時,應切斷電源。
 - 2 接線時,絕對禁止調整除微動開關接線端子、接地螺絲外的其他螺絲。



- 開關為常開觸點
- 禁止白黑兩線直接接入電源正負極，否則將導致開關短路。



- 流量開關可安裝在水平管道或液流方向向上的垂直管道中,但不能安裝在液體流向下的管道中。當安裝在液體流向上的管道中,應考慮重力影響。
- 流量開關一定要安裝一段直線管道上,其兩邊至少5倍管徑的直線行程,同時應注意管道中液流方向必須與開關外殼上的箭頭方向相一致,其接線端子應在易於接線的位置。
- (如必須垂直安裝,將導致開關點偏移!)

DA-E[®]
PNEUMATIC HYDRAULIC



www.da-e.com.tw/

地址: 台中市神岡區社口街 289 號

電話: + 886 4 2562 5468

傳真: + 886 4 2562 5471

Email: d100.you@msa.hinet.net