

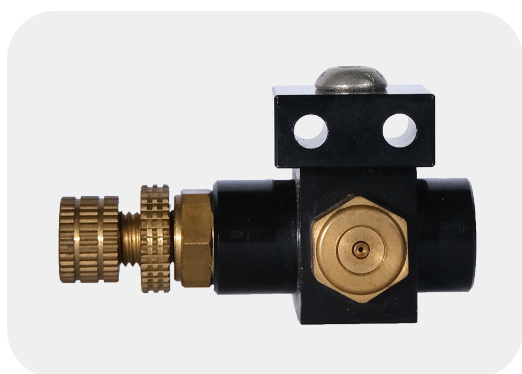
DA-E[®]

PNEUMATIC HYDRAULIC

MQL SPRAYER

CS-1150 冷卻潤滑噴霧器 COOLING LUBRICATION SPRAYER

產品圖 / PRODUCT PICTURE



訂購代號 / ORDERING CODE

CS	-	1150	W
系列		規格	噴嘴
			標準 W：扇型

特點 / FEATURES

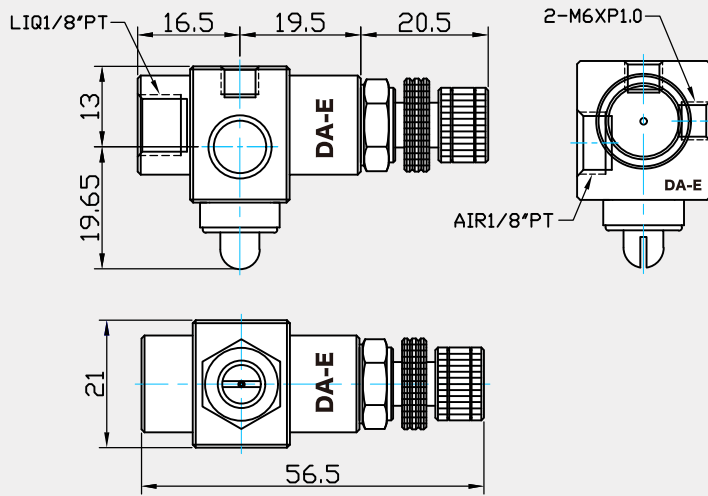
- 二流體微型噴霧器
- 附開關型，使用軟管固定
- 可隨刀具或工作物移動時移動
- 噴頭可選用圓錐型或扇型

技術參數 / TECHNICAL PARAMETERS

型號	CS-1150
霧化類型	噴霧
供油方式	內部混合式
噴嘴出口數	1
裝油容量	外加 / 選配
出油量	一般 (依調整需求而定)
驅動需求	風力 0.2~0.8 Mpa

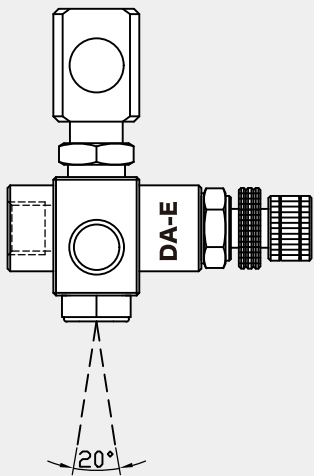
尺寸

SIZE

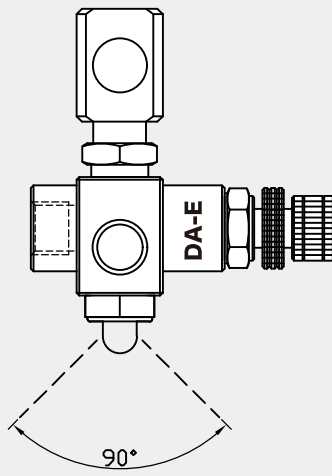


應用範例

APPLICATION EXAMPLES



CS-1150



CS-1150 W

