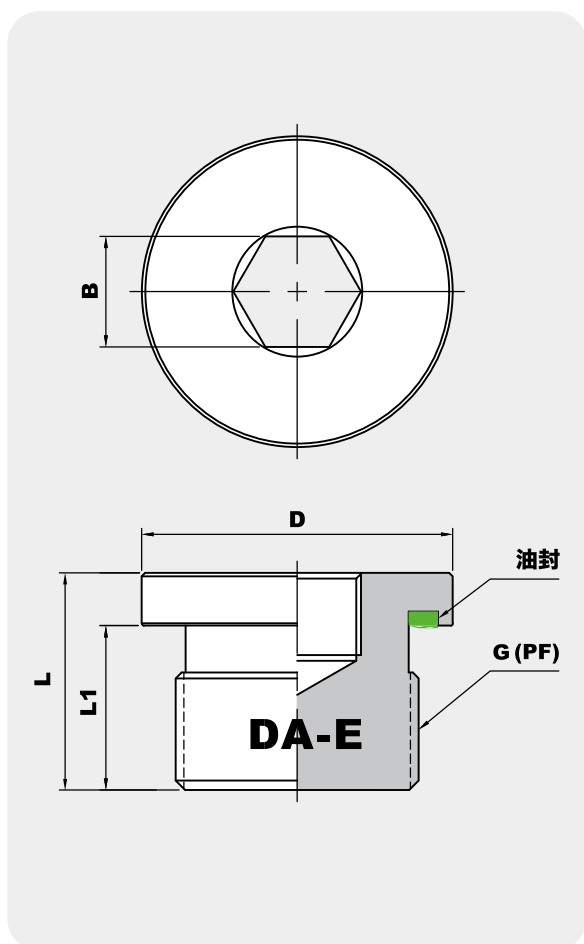


OL-S SCREW

產品圖 / PRODUCT



外觀尺寸 / DIMENSIONAL DRAWING



規格表 / SPECIFICATION

型號	材質	耐壓	表面	密封圈
OL-01 S	304	250 bar	電鍍	NBR
OL-02 S				
OL-03 S				
OL-04 S				
OL-06 S				
OL-08 S				
OL-10 S				
OL-12 S				
OL-16 S				

尺寸 / SIZE

型號	G	D	B	L	L1	g
OL-01 S	G 1/8	14	5	12.2	8	7g
OL-02 S	G 1/4	19	6	17	12	20g
OL-03 S	G 3/8	22	8	17	12	28g
OL-04 S	G 1/2	27	10	19	14	46g
OL-06 S	G 3/4	32	12	21	16	82g
OL-08 S	G 1	40	17	22	16	122g
OL-10 S	G 1 1/4	50	22	22	16	187g
OL-12 S	G 1 1/2	55	24	22	16	271g
OL-16 S	G 2	70	27	26	18	488g