

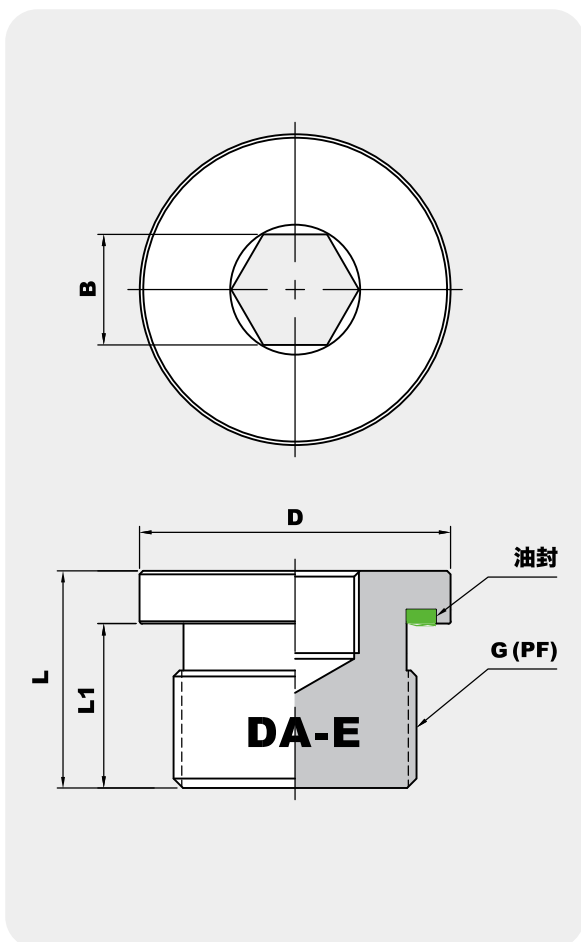
OL-T SCREW

DA-E[®]
PNEUMATIC HYDRAULIC

產品圖 / PRODUCT



外觀尺寸 / DIMENSIONAL DRAWING



規格表 / SPECIFICATION

型號	材質	耐壓	表面	密封圈
OL-01 T	鐵	250 bar	電鍍	NBR
OL-02 T				
OL-03 T				
OL-04 T				
OL-06 T				
OL-08 T				
OL-10 T				
OL-12 T				
OL-16 T				

尺寸 / SIZE

型號	G	D	B	L	L1	g
OL-01 T	G 1/8	14	5	12.2	8	7g
OL-02 T	G 1/4	19	6	17	12	20g
OL-03 T	G 3/8	22	8	17	12	28g
OL-04 T	G 1/2	27	10	19	14	46g
OL-06 T	G 3/4	32	12	21	16	82g
OL-08 T	G 1	40	17	22	16	122g
OL-10 T	G 1 1/4	50	22	22	16	187g
OL-12 T	G 1 1/2	55	24	22	16	271g
OL-16 T	G 2	70	27	26	18	488g