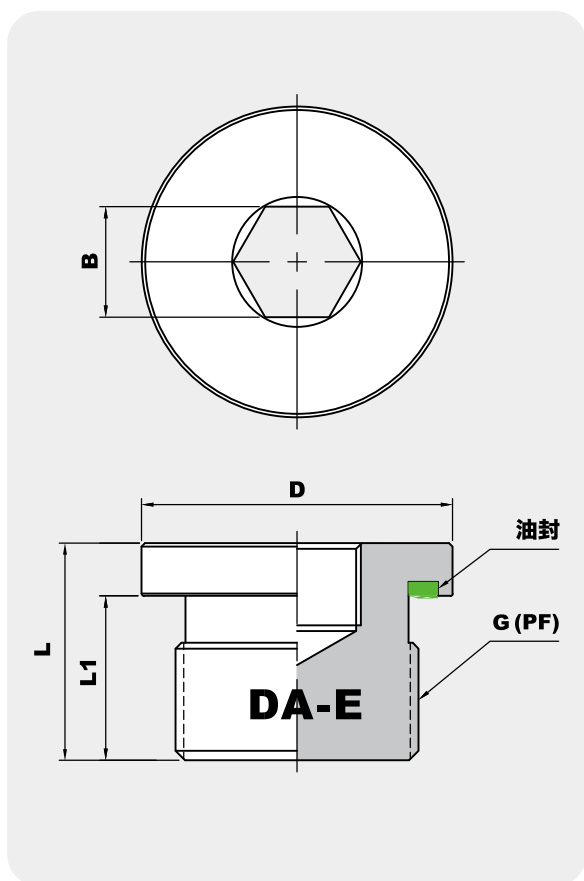


OL-W SCREW

產品圖 / PRODUCT



外觀尺寸 / DIMENSIONAL DRAWING



規格表 / SPECIFICATION

| 型號 | 材質 | 耐壓 | 表面 | 密封圈 |
|---------|----|---------|----|-----|
| OL-M5 W | 銅 | 100 bar | 鍍鎳 | NBR |
| OL-01 W | | | | |
| OL-02 W | | | | |
| OL-03 W | | | | |

尺寸 / SIZE

| 型號 | G | D | B | L | L1 | g |
|---------|-------|----|---|-----|-----|-----|
| OL-M5 W | M5 | 7 | 2 | 5.3 | 3.8 | 2g |
| OL-01 W | G 1/8 | 14 | 4 | 7.5 | 5.5 | 5g |
| OL-02 W | G 1/4 | 17 | 6 | 9.6 | 7 | 8g |
| OL-03 W | G 3/8 | 22 | 8 | 12 | 8 | 18g |