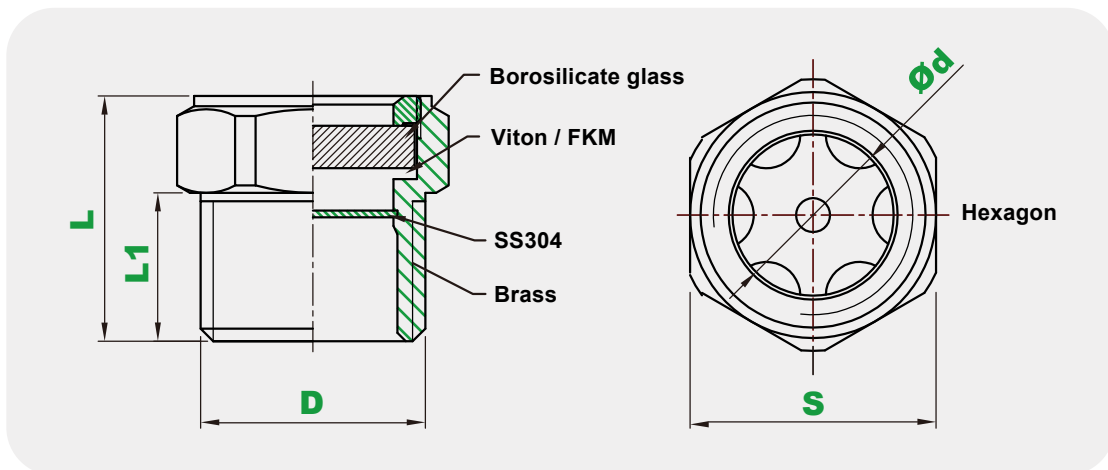


外觀尺寸

DIMENSIONAL DRAWING



技術要求

NOTE

- 鍛件表面不得有裂紋、缺口、塌陷、冷隔等缺陷  
Creak, notch sink, cold shut and other defetives are not allowed
- 未注倒角去尖倒稜  
Unless otherwise specified, chamfer sharp edge
- 未注形位公差等級按(GB1184-80) 取C級  
Unless otherwise specified, use grade C for geometric tolerance
- 未注尺寸公差應符合公司規定M級的要求  
Unless otherwise specified, use grade M for dimensional tol
- 表面本色 Surface : Raw

性能要求

TECHNICAL STANDARD

- 100% 螺紋規檢驗  
100% thread gauge inspection
- 溫度範圍在-30°至150°  
The applicable temperature is -22°F to 302°F
- 常溫下(40°C)，壓力範圍在1.2Mpa內  
The applicable pressure at normal temperature (104°F) is within 174 PSI

技術參數

TECHNICA PARAMETERS

型號 TYPE	D	S	L	L1	Ød	g
OM-02 NW	1/4 NPT	17	21	12.4	8.9	17.5 g
OM-03 NW	3/8 NPT	19	22.5	12.5	11	24.0 g
OM-04 NW	1/2 NPT	24	23	13.8	13.75	38.5 g
OM-06 NW	3/4 NPT	28.5	27	17	19	54.5 g
OM-08 NW	1 NPT	36	30.5	20	25	90.0 g
OM-10 NW	1-1/4 NPT	46	31	20	33	141.5 g
OM-12 NW	1-1/2 NPT	52	33	21	38	208.0 g
OM-16 NW	2 NPT	65	33	21	48	305.0 g

未注公差		
線性公差	垂直度	同軸度
≤ 20mm	± 0.10	0.10 mm Ø0.15 mm
≤ 20mm-60mm	± 0.20	
≥ 60mm	± 0.30	

比例	1 : 1
名稱	黃銅六角油鏡
規格	NPT
型號	OM-NW

