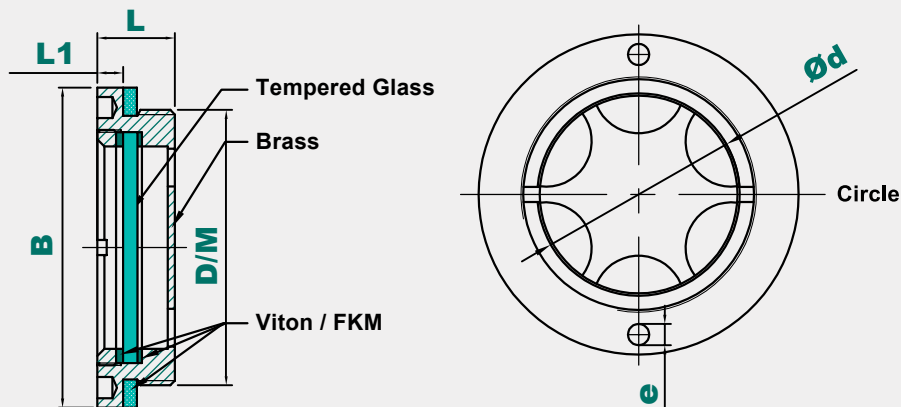


外觀尺寸

DIMENSIONAL DRAWING



比例	1 : 1
名稱	黃銅圓形油鏡
規格	BSP (G) / Metric
型號	OMC-GW

技術要求

NOTE

- 鍛件表面不得有裂紋、缺口、塌陷、冷隔等缺陷
Creak, notch sink, cold shut and other defetives are not allowed
- 未注倒角去尖倒稜
Unless otherwise specified, chamfer sharp edge
- 未注形位公差等級按(GB1184-80) 取C級
Unless otherwise specified, use grade C for geometric tolerance
- 未注尺寸公差應符合公司規定M級的要求
Unless otherwise specified, use grade M for dimensional tol
- 表面本色 Surface : Raw

性能要求

TECHNICAL STANDARD

- 100% 螺紋規檢驗
100% thread gauge inspection
- 溫度範圍在-30°至150°
The applicable temperature is -22°F to 302°F
- 常溫下(40°C)，壓力範圍在0.8Mpa內
The applicable pressure at normal temperature (104°F) is within 120 PSI

技術參數

TECHNICA PARAMETERS

型號 TYPE	D	M	B	L	L1	Ød	e
OMC-06 GW	G 3/4	M26*1.5 / M27*1.5	32	12	4	16 / 16.5	2.6
OMC-08 GW	G 1	M33*1.5	38	13.5	4.5	22.1	2.6
OMC-10 GW	G 1-1/4	M42*1.5	48	14.5	4.5	28.1	3.2
OMC-12 GW	G 1-1/2	M48*1.5 / 2.0	55	16	5	33.1	3.2
OMC-16 GW	G 2	M60*2.0	68	16.5	5.5	43.1	4.5

未注公差		
線性公差	垂直度	同軸度
≤ 20mm	± 0.10	0.10 mm
≤ 20mm-60mm	± 0.20	
≥ 60mm	± 0.30	

